

Można sprawdzić poprawność zarejestrowania dolnej ulubionej pozycji rolety. Należy ustawić roletę w pozycji innej niż ulubiona dolna, a potem nacisnąć razem przyciski - roleta powinna zatrzymać się w dolnej ulubionej pozycji.

## 5.2. Rejestracja górnej ulubionej pozycji rolety

W trybie praca, naciśnięcie razem przycisków pilota ROLETOWEGO wysyła rozkaz - ustaw roletę w górnej ulubionej pozycji.

Żeby zarejestrować górną ulubioną pozycję rolety, należy nacisnąć równocześnie dwa przyciski zarejestrowanego pilota ROLETOWEGO - roleta drgnie raz lub dwa razy (jest to przy okazji sprawdzanie czy sterownik posiada PIN zerowy czy nie). W ciągu 10s nacisnąć razem przyciski pilota - roleta wykona kilka ruchów: najpierw zamknie się całkowicie, potem otworzy się całkowicie i znowu całkowicie się zamknie, następnie drgnie raz i zacznie się podnosić. Gdy roleta osiągnie górną ulubioną pozycję - nacisnąć przycisk pilota. Roleta się zatrzyma i raz drgnie.

Można sprawdzić poprawność zarejestrowania górnej ulubionej pozycji rolety. Należy ustawić roletę w pozycji innej niż ulubiona górna, a potem nacisnąć razem przyciski - roleta powinna zatrzymać się w górnej ulubionej pozycji.

## 6. Odczyt i zmiana PINu

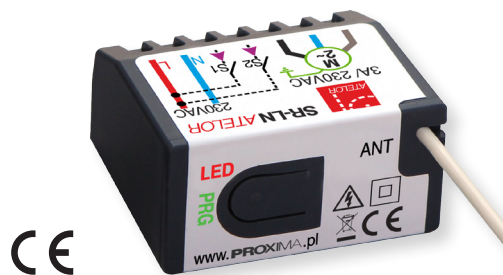
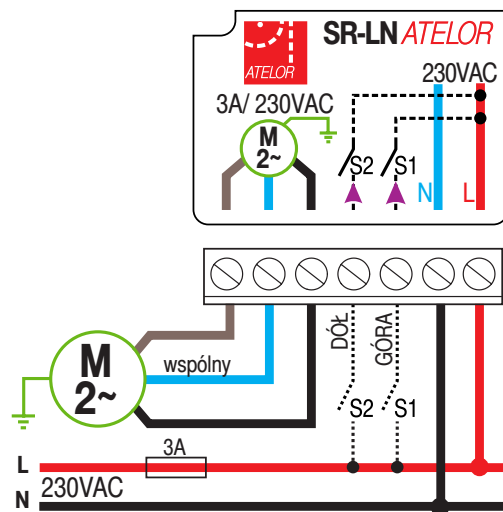
Jeżeli sterownik posiada PIN inny niż 0000 - to po włączeniu zasilania nie można zarejestrować pierwszego pilota roletowego w odbiorniku (bardzo bezpieczna możliwość) i tylko zarejestrowanym pilotem P\_LCD z poprawnie wprowadzonym PINem można dodawać / usuwać kolejne piloty.

Sprawdzanie czy roleta ma PIN zerowy czy nie, polega na jednoczesnym naciśnięciu przycisków zarejestrowanego pilota. Jeżeli roleta drgnie raz, to posiada PIN 0000, jeżeli drgnie dwa razy, to roleta posiada PIN inny niż 0000. PIN sterownika można zmieniać tylko pilotem P\_LCD. Sposób zmiany PINu jest opisana w instrukcji pilota P\_LCD.

## 7. Dane techniczne

Lp	Nazwa	Wartość	Uwagi
1	Zasilanie	230AC/50Hz	+/- 10%
2	Pobór prądu	12 mA/0.6W	przełączniki wyłączone
3	Obciążenie	2 x 3A/230AC	
4	Częstotliwość	433.92MHz	

## 8. Wyprowadzenia



## 9. Gwarancja

Producent jest przekonany, że urządzenie będzie funkcjonowało poprawnie przez wiele lat. Jeżeli w ciągu trzech lat od daty wydania wystąpią usterki w jego działaniu zostaną one bezpłatnie usunięte. Odpowiedzialność producenta jest ograniczona do wysokości wartości urządzenia. Gwarancja na sprzedany towar konsumpcyjny nie wyłącza, nie ogranicza ani nie zawieszają uprawnień kupującego wynikających z niezgodności towaru z umową.

Zgodnie z przepisami Ustawy ZSEiE z lipca 2005r. zabronione jest umieszczanie sprzętu z symbolem przekreślonego kosza łącznie z innymi odpadami. Zużyte urządzenia należy oddać do punktu zbierania zużytego sprzętu. Ogranicza to ilości odpadów, i podnosi poziom odzysku i recyklingu. W sprzęcie nie znajdują się składniki niebezpieczne, które mają szczególnie negatywny wpływ na środowisko i zdrowie ludzi.



# Sterownik ATELOR Rolety SR-LN

przeznaczony do sterowania indukcyjnego silnika roletowego z mechanicznymi wyłącznikami krańcowymi, obciążalność 3A/230AC, zasilanie 230VAC/ 50Hz, 29 pilotów, dwa wejścia lokalne S1 i S2, Innowacyjne, bezpieczne rozwiązanie z kontrolą dostępu do rolet, Dwie programowane ulubione pozycje rolety i to z silnikiem z mechanicznymi wyłącznikami krańcowymi.



Pilot obok, to pilot roletowy typu ATELOR P\_LCD obsługujący do 99 rolet. System Atelor oferuje jeszcze dwa piloty roletowe: P\_5\_9 - pilot pięć/dziewięciroletowy, oraz P1 - pilot jednoretowy, oraz wiele pilotów bramowych i pilotów ściennych.



Sterownik SR-LN - 42x37x22mm

Sterownik Rolety SR-LN posiada unikalne możliwości, niespotykane w innych rozwiązaniach.

- przeznaczony do sterowania indukcyjnego silnika roletowego z mechanicznymi wyłącznikami krańcowymi - obciążalność 3A/230AC, zasilanie 230VAC/ 50Hz,
- dwie, ustawiane przez użytkownika pilotem, ulubione pozycje rolety - jedyne takie rozwiązanie z nimi silnikami z mechanicznymi wyłącznikami krańcowymi,
- mieści się w puszcze instalacyjnej o średnicy 55mm,
- 29 pilotów ROLETOWYCH i BRAMOWYCH ATELOR, z bardzo bezpiecznym zmiennym kodem pilota,
- możliwość zabezpieczenia PINem rejestracji pilotów,
- dwa wejścia S1 i S2, które po zwarceniu z zaciskiem L podnoszą, podnoszą częściowo, opuszczają i opuszczają częściowo roletę, można zmienić działanie wejść S1 i S2, wówczas wejście S1 steruje roletą krok po kroku, GÓRA-STOP-DÓŁ-STOP-GÓRA (wystarczy pojedynczy włącznik), a wejście S2 w trybie JJ (jednoznaczny, jednoprzewodowy) - zwarcie krótkie (<1s) zamyka, a zwarcie długie (>1s) otwiera roletę,

→ dodatkowe funkcje odbiornika:

- ustawianie PINu zerowego, ustawianie PINu niezerowego,
- indywidualna rejestracja pierwszego pilota bez dostępu do sterownika i jego zasilania - numer NOR (pilotem\_LCD),
- usuwanie pilota,
- sprawdzanie czy odbiornik ma PIN zerowy,

## 1. Działanie

**PILOT** Sterownik po odebraniu rozkazu radiowego w zależności od sposobu w jaki został zarejestrowany rozkaz, jego treści i stanu w jakim znajduje się roleta, steruje silnikiem rolety. Najczęściej podnosi, zatrzymuje i opuszcza roletę. Naciśnięcie razem przycisków pilota ROLETOWEGO wysyła rozkaz - ustaw roletę w dolnej ulubionej pozycji. Naciśnięcie razem przycisków pilota ROLETOWEGO wysyła rozkaz - ustaw roletę w górnej ulubionej pozycji.

### WEJŚCIA S1 i S2 TRYB 2 - dwuklawiszowy

Krótkie <1s podanie na wejście S1(GÓRA) napięcia 230VAC (L):  
 -gdy roleta jest zatrzymana, podnosi (zwią) roletę,  
 -gdy roleta się podnosi zatrzymuje roletę,  
 -a gdy roleta się opuszcza (rozwią) zatrzymuje roletę i po chwili ją podnosi (zwią).  
 Krótkie <1s podanie na wejście S2(DÓŁ) napięcia 230VAC (L):  
 -gdy roleta jest zatrzymana, opuszcza (rozwią) roletę,  
 -gdy roleta się opuszcza zatrzymuje roletę,  
 -a gdy roleta się podnosi (zwią), zatrzymuje roletę i po chwili ją opuszcza (rozwią).  
 Można połączyć razem wejścia S1 i połączyć razem wejścia S2 kilku sterowników, można wówczas dwoma przyciskami opuszczać i podnosić równocześnie połączone rolety.  
 Długie >1s naciskanie klawisza S1 ustawia roletę w górnej, a naciskanie klawisza S2 w dolnej ulubionej pozycji.

### WEJŚCIA S1 i S2 TRYB 1- jednoklawiszowy

**Wejście S1** Podanie na wejście S1(GÓRA) napięcia 230VAC (L): steruje roletą krok po kroku, GÓRA-STOP-DÓŁ-STOP-GÓRA (do sterowania rolety wystarczy pojedynczy zamiast podwójnego włącznik ścienny),

**Wejście S2** Tryb JJ - krótkie <1s podanie napięcia 230VAC zamyka roletę, a długie >1s podanie napięcia 230VAC otwiera roletę. Podanie krótko lub długo napięcia 230VAC, gdy roleta jest w ruchu, zatrzymuje roletę. Można łączyć wejścia S2 kilku sterowników uzyskując jednoprzewodowe, jednoznaczne sterowanie grupowe.

**Gdy roleta wykona dwa przeciwstawne krótkie ruchy sygnalizacyjne to mówimy że roleta drgnęła raz.**

Po naciśnięciu i przytrzymaniu przycisku PRG na sterowniku i włączeniu zasilania, sterownik podaje diodę LED pojemność pamięci pilotów - 29, a potem swój numer produktu 1000.



PROXIMA, właściciel marki ATELOR  
 87-100 Toruń  
 ul. Polna 23A, tel. 56 660 2000  
 www.proxima.pl

Jeżeli roleta po sekundzie ruchu na krótką chwilę się zatrzyma, oznacza to że silnik rolety jest rozgrzany i może nastąpić zatrzymanie rolety w przypadkowym położeniu, na skutek rozłączenia obwodu silnika przez wbudowany wyłącznik termiczny. Po ostygnięciu silnik rolety jest gotowy do pracy.

**Jeżeli roleta jest rozgrzana nie jest możliwe rejestracja ulubionych pozycji, jednak rozkaz ustawienia pozycji ulubionej rolety [Y] [X] i [A] [X] jest wykonywany.**

**Pilot Roletowy** to pilot posiadający przyciski GÓRA - STOP - DÓŁ i ukryty przycisk z tyłu.

**Pilot Bramowy** to mały pilot który posiada 1, 2, 3 lub 4 przyciski i nie posiada z tyłu ukrytego przycisku.

## 2.Rejestracja pierwszego pilota

Pierwszym zarejestrowanym pilotem w odbiorniku ATELOR SR-LN musi być pilot ROLETOWY i można go zarejestrować na trzy sposoby:

- **po włączeniu zasilania**, (sterownik powinien być niezależnie zasilany i posiadać PIN 0000),

- **przyciskiem PRG na sterowniku**, (sterownik może być połączony równoległe z innymi sterownikami i może posiadać PIN inny niż 0000, PIN może być niezany),

- **pilotem ATELOR P\_LCD**, (sterownik może być połączony równoległe z innymi sterownikami i może posiadać PIN inny niż 0000, ale PIN musi być znany. Jeżeli PIN nie jest znany, możliwy jest awaryjny radiowy dostęp do rolety po telefonicznym kontakcie z producentem).

### 2.1.Rejestracja pierwszego pilota roletowego po włączeniu zasilania

**Uwaga: rejestracja pierwszego pilota manipulacją zasilania jest bardzo mało bezpieczna, wystarczy dostęp do zasilania obiektu (obecnie z mocy prawa, licznik energii z bezpiecznikiem dostępny jest na zewnątrz obiektu) i posiadanie niezarejestrowanego pilota ROLETOWEGO i już można otworzyć wszystkie rolety „antyłamaniowe”.**

Ustawić roletę częściowo otwartą, a na pilocie ROLETOWYM wybrać kanał, który ma zostać zarejestrowany w sterowniku. Dołączyć sterownik do zasilania 230VAC, Dioda LED na sterowniku zapali się na 15s.

W ciągu 15s sekund nacisnąć tęym przedmiotem (np. końcem spinacza) UKRYTY przycisk ● pilota ROLETOWEGO ATELOR.

Drgnięcie rolety potwierdza rejestrację pierwszego pilota i dodatkowo usunięte zostają wszystkie zarejestrowane piloty, a PIN ustawiony na 0000.

**Następnie należy sprawdzić czy ruch rolety jest zgodny z kierunkami przycisków na pilocie.**

W ciągu 30s nacisnąć np. przycisk [A] pilota, jeżeli roleta poruszy się też do góry to rejestracja pierwszego pilota jest zakończona (i przez 30s nie należy używać razem naciśnię-

tych przycisków [A] i [Y]), jeżeli natomiast roleta porusza się w dół zatrzymać roletę przyciskiem [X] i nacisnąć jednocześnie przyciski [A] i [Y] na pilocie - roleta drgnie raz, potwierdzając zmianę kierunków ruchu. Po zmianie kierunku ruchu sterownik przechodzi do normalnej pracy.

### 2.2.Rejestracja pierwszego pilota przyciskiem PRG na sterowniku

Ustawić roletę częściowo otwartą, a na pilocie ROLETOWYM wybrać kanał, który ma zostać zarejestrowany w sterowniku, nacisnąć przycisk PRG na sterowniku przez 3s, dioda LED sterownika włączy się na stałe, w ciągu 15s nacisnąć ukryty przycisk ● pilota ROLETOWEGO ATELOR. Drgnięcie rolety potwierdza rejestrację pierwszego pilota i dodatkowo usunięte zostają wszystkie zarejestrowane piloty, a PIN ustawiony na 0000.

### 2.3.Rejestracja pierwszego pilota, pilotem P\_LCD

**Dokładna procedura jest opisana w instrukcji pilota P\_LCD.** Ustawić wybrany kanał w pilocie P\_LCD, skanowaniem ustalić numeru odbiornika NOR, ustawić/potwierdzić właściwy (w tym też zerowy) PIN i nacisnąć ukryty przycisk ● pilota P\_LCD. Drgnięcie rolety potwierdza rejestrację pierwszego pilota i dodatkowo usunięte zostają wszystkie zarejestrowane piloty, a PIN ustawiony na 0000.

Jeżeli instalator nie zna PINu sterownika, to po ustaleniu aktualnego numeru NOR może telefonicznie od producenta, uzyskać jednorazowy PIN awaryjny.

## 3.Rejestracja kolejnych pilotów

Tylko piloty ROLETOWE umożliwiają rejestrację kolejnych pilotów.

**Jeżeli sterownik ma PIN 0000 to można dowolnym zarejestrowanym pilotem ROLETOWYM zarejestrować/kasować kolejne piloty ROLETOWE i BRAMOWE.**

**Jeżeli sterownik ma PIN inny niż 0000, to kolejne piloty można zarejestrować/kasować tylko zarejestrowanym pilotem ATELOR P\_LCD z ustawionym PINem - identycznym jak PIN w sterowniku.**

### 3.1.Rejestracja kolejnego pilota ROLETOWEGO

Ustawić na nowym pilocie roletowym kanał który ma zostać zarejestrowany w sterowniku (wybranej rolecie).

Ustawić na działającym pilocie ROLETOWYM kanał zarejestrowany w wybranej rolecie i nacisnąć tęym przedmiotem (np. końcem spinacza) UKRYTY przycisk ● działającego pilota ROLETOWEGO przez około 4s, do drgnięcia rolety, a potem w ciągu 10s nacisnąć w podobny sposób, UKRYTY przycisk ● nowego pilota ROLETOWEGO, drgniecie rolety potwierdza rejestrację nowego kolejnego pilota.

**Uwaga: Jeżeli w ciągu 10 sekund sterownik nie odbierze transmisji ukrytego przycisku pilota, drgnie dwa razy i opuści stan gotowości rejestracji pilota.**

### 3.2.Rejestracja kolejnego pilota BRAMOWEGO

Piloty Bramowe mogą być zarejestrowane:

- **jednoprzyciskowo** - rejestrujemy jeden przycisk. krok po kroku, GÓRA-STOP-DÓŁ-STOP-GÓRA,

- **dwuprzyciskowo** - rejestrujemy dwa przyciski - GÓRA i DÓŁ, naciśnięcie przycisku GÓRA, gdy roleta porusza się do góry zatrzymuje roletę, a gdy roleta porusza się w dół to po zatrzymaniu porusza się do góry,

- naciśnięcie przycisku DÓŁ działa analogicznie.

- **trzyprzyciskowo** - rejestrujemy trzy przyciski, klasycznie GÓRA-STOP-DÓŁ,

Każdego Pilota BRAMOWEGO można zarejestrować w rolecie tylko według jednego scenariusza i odpowiednio wykorzystać jeden dwa, lub trzy przyciski pilota (pilot musi oczywiście posiadać odpowiednią liczbę przycisków).

**Posiadając pilota czteroprzyciskowego** można np. do czterech rolet zarejestrować inny pojedynczy przycisk i sterować niezależnie każdą roletę scenariuszem krok po kroku. Można do dwóch rolet zarejestrować po dwa przyciski GÓRA DÓŁ i sterować niezależnie dwoma roletami według scenariusza dwuprzyciskowego.

Można też do jednej rolety zarejestrować trzy przyciski GÓRA STOP DÓŁ, a do drugiej rolety pozostały przycisk krok po kroku.

Można rejestrować dowolne przyciski, i/lub nawet kombinacje przycisków (równoczesne naciśnięcie) w dowolnym scenariuszu.

Korzystanie z równocześnie naciśniętych przycisków (kombinacji przycisków) nie jest co prawda wygodne, ale dopuszczając wszystkie kombinacje dwóch przycisków, wraz z pojedynczymi przyciskami, pilotem czteroprzyciskowym można, krok po kroku, obsłużyć niezależnie 10 rolet.

#### 3.2.1.Rejestracja pilota BRAMOWEGO - jeden przycisk, scenariusz krok po kroku

Nacisnąć tęym przedmiotem (np. końcem spinacza), ukryty przycisk ● działającego pilota ROLETOWEGO razem z przyciskiem [A] przez około 4s, do drgnięcia rolety, a potem w ciągu 10s nacisnąć przycisk nowego pilota BRAMOWEGO mającym działać krok po kroku. Roleta drgnięciem potwierdzi rejestrację pilota.

#### 3.2.2.Rejestracja pilota BRAMOWEGO - dwa przyciski, scenariusz GÓRA DÓŁ

Nacisnąć tęym przedmiotem (np. końcem spinacza), ukryty przycisk ● działającego pilota ROLETOWEGO razem z przyciskiem [X], przez około 4s, do drgnięcia rolety, a potem w ciągu 10s nacisnąć przycisk nowego pilota BRAMOWEGO mający otwierać roletę góra, roleta drgnięciem potwierdzi rejestrację klawisza GÓRA. W ciągu 10s nacisnąć drugi przycisk pilota BRAMOWEGO mającego zamykać roletę - DÓŁ. Roleta drgnięciem potwierdzi rejestrację pilota.

#### 3.2.3.Rejestracja pilota BRAMOWEGO - trzy przyciski, scenariusz GÓRA STOP DÓŁ

Nacisnąć tęym przedmiotem (np. końcem spinacza), ukryty przycisk ● działającego pilota ROLETOWEGO razem z przyciskiem [Y] przez około 4s, do drgnięcia rolety, a potem w ciągu 10s nacisnąć przycisk nowego pilota BRAMOWEGO mający otwierać roletę GÓRA, roleta drgnie, w ciągu 10s nacisnąć drugi przycisk pilota BRAMOWEGO mającego zatrzymać roletę STOP, roleta drgnie, w ciągu 10s nacisnąć trzeci przycisk pilota BRAMOWEGO mającego zamykać roletę - DÓŁ. Roleta drgnięciem potwierdzi rejestrację pilota.

#### 3.3.Kasowanie pilota

Nacisnąć tęym przedmiotem (np. końcem spinacza), ukryty przycisk ● działającego pilota ROLETOWEGO, który nie ma być usunięty przez około 4s, do drgnięcia rolety, potem w ciągu 10s nacisnąć dowolny przycisk pilota który ma zostać usunięty, drgnięcie rolety potwierdza usunięcie pilota. Tak samo usuwa się piloty ROLETOWE i BRAMOWE.

## 4.Ustawianie trybu pracy wejść S1 i S2

Nacisnąć krótko <1s przycisk na sterowniku, jeżeli dioda LED na sterowniku mignie raz, wejścia S1 i S2 pracują w trybie jedno-klawiszowym (S1 krok po kroku, a S2 JJ), jeżeli dioda LED na sterowniku mignie dwa razy, wejścia S1 i S2 pracują w trybie dwu-klawiszowym (S1 wywołuje ruch w górę, a S2 ruch w dół). Każde krótkie naciśnięcie przycisku na sterowniku zmienia tryb pracy wejść S1 i S2, a dioda LED mignięciami podaje aktualny tryb.

## 5.Rejestracja ulubionych pozycji

**UWAGA: Jeżeli roleta jest rozgrzana (zatrzymuje się na chwilę po rozpoczęciu ruchu) nie jest możliwa rejestracja ulubionych pozycji.**

Nazwy góra i dolna ulubiona pozycja pochodzą od strzałek na pilocie roletowym i mogą ułatwiać ich zapamiętywanie. Górna i dolna ulubiona pozycja jest nazwą umowną i może być dowolną pozycją rolety.

### 5.1.Rejestracja dolnej ulubionej pozycji rolety

W trybie praca, naciśnięcie razem przycisków [Y] [X] pilota ROLETOWEGO wysła rozkaz - ustaw roletę w dolnej ulubionej pozycji.

Żeby zarejestrować dolną ulubioną pozycję rolety, należy nacisnąć równocześnie dwa przyciski [Y] [A] zarejestrowanego pilota ROLETOWEGO - roleta drgnie raz lub dwa razy (jest to przy okazji sprawdzanie czy sterownik posiada PIN zerowy czy nie). W ciągu 10s nacisnąć razem przyciski [Y] [X] pilota - roleta wykona kilka ruchów: najpierw otworzy się całkowicie, potem zamknie się całkowicie i znowu całkowicie się otworzy, następnie drgnie raz i zacznie się opuszczać (zamykać). Gdy roleta osiągnie dolną ulubioną pozycję - nacisnąć przycisk [X] pilota. Roleta się zatrzyma i raz drgnie.